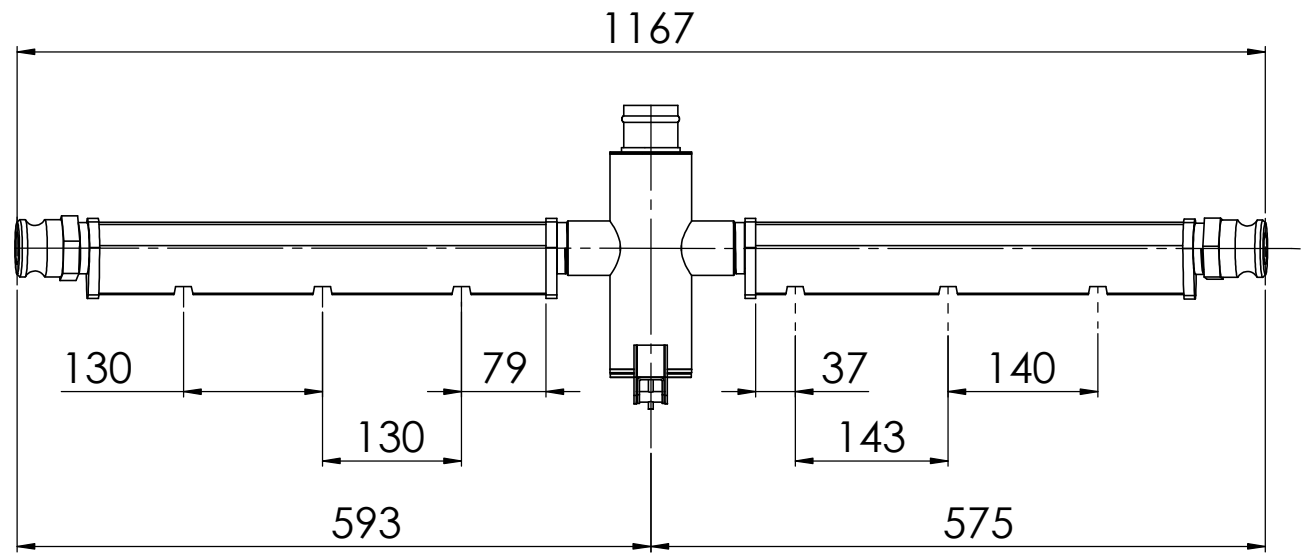
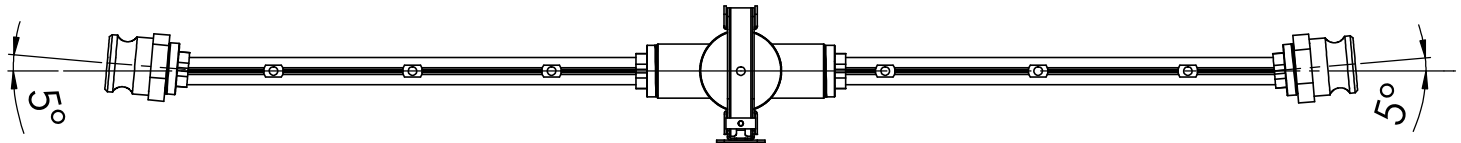


F E D C B A

|              |       |        |          |
|--------------|-------|--------|----------|
| Reemplaza a: |       |        |          |
| REV          | FECHA | MOTIVO | APROBADO |
| ○            |       |        |          |
| ○            |       |        |          |
| ○            |       |        |          |



|                    |                |            |            |            |                   |
|--------------------|----------------|------------|------------|------------|-------------------|
| Rug. Grad:         | Trat. Térmico: | Esc:       | Fecha:     | Nombre:    | Material:         |
| 2                  | -              | 2:1        | 09-09-2025 | D. Moreira |                   |
|                    | Trat. Superf:  | 1:1        | Revisó:    | D. Moreira | Cantidad: 1 p/Cto |
|                    | -              | 1:5        | Aprobó:    | Giordano   |                   |
| TOLERANCIA GENERAL |                | N/A        |            |            |                   |
| Angulos            | ≤ 30°          | 30° a 120° | > 120°     |            |                   |
|                    | 15°            | 30°        | 1°         |            |                   |
| Diámetro y Largo   | 0-6            | 6-30       | 30-120     | 120-315    | > 315             |
|                    | 0,30           | 0,30       | 0,30       | 0,30       | 0,30              |
|                    |                |            |            |            |                   |

SISTEMA DE FILTRO  
**FILTRO "T" TRUSH**

Darrogo 651  
 2600-Venado Tuerto  
 ARGENTINA  
 Tel.+54 3462 43254  
 Fax.+54 3462 43833

N° de Parte:  
**80934-1-AR**

Archivo: 80934-1-AR.dwg  
 Fecha de emisión: 29/09/2025  
 Reemp. a: --

|      |                                     |   |   |   |   |
|------|-------------------------------------|---|---|---|---|
| REV. | <input checked="" type="checkbox"/> | 1 | 2 | 3 | 4 |
|------|-------------------------------------|---|---|---|---|

F E D C B A