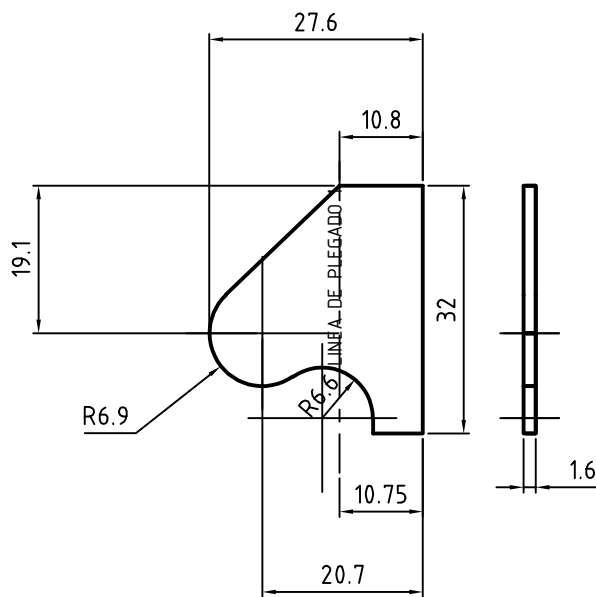

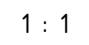


B

A



APROBACIÓN ANALÍTICA DNA N°	Dib.	29/12/12	Montiel C.	 ArAvia S.A. Ruta Nro. 8 Km. 378,1 / Dorrego N° 651 Venado Tuerto (2600) Santa Fe, Argentina Tel. +54 3462 432540 Fax. +54 3462 438344
	Rev.	29/12/12	Giordana G.	
	Apr.			
MATERIAL: SAE 4130 N 0.063" Trat Termico: Normalizado d/corte	Esc.	DESARROLLO PZA 2 SOPORTE BBA FRENO CESSNA AG WAGON		Plantilla de corte laser
	 1 : 1			Nº de Plano: 05XQ6301-2D
	Tolerancia: Ver detalles Rugosid.: S/R			Revisión Nº: 0 Fecha de emisión: 29-12-12
				Reemp. a:

B

A