

F

E

D

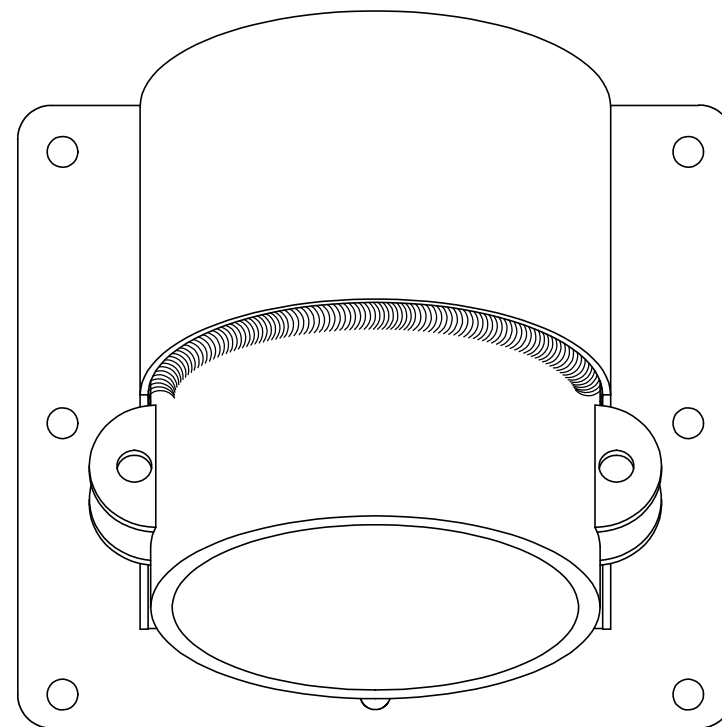
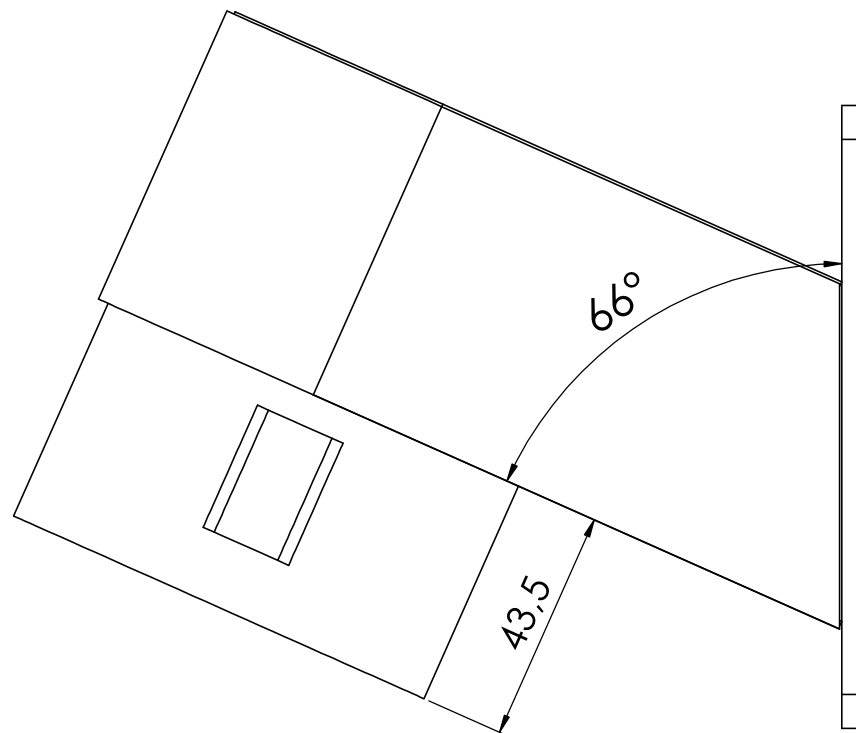
C


B

A

Reemplaza a:

REV	FECHA	MOTIVO	APROBADO
○			
○			
○			



Rug. Grad:	Trat. Térmico:	Esc:	Fecha:	Nombre:	Material:	 Darrogo 651 2600-Venado Tuerto ARGENTINA Tel.+54 3462 43254 Fax.+54 3462 43834
2	-	2:1	Dibujó 19-03-25	D.Moreira	AISI 304	
	Trat. Superf:	1:1	Revisó 19-03-25	D.Moreira	Cantidad: 1 p/Cto	
	-	1:5	Aprobó 20-03-25	Giordano		
TOLERANCIA GENERAL		N/A		SISTEMAS DE ESCAPES - SIIBPARTES CAJA SALIDA TANQUE SIIBPARTE DE SILENCIADORES PA36-BRAVE		N° de Parte: 77189-006-AR
Angulos	≤ 30°	30° a 120°	> 120°			Archivo: 77189-006-AR.dwg
	15°	30°	1°			Fecha de emisión: 19/03/2025
Diámetro y Largo	0-6	6-30	30-120			315-1000
		30	120	1000		REV. <input checked="" type="checkbox"/> 1 <input type="checkbox"/> 2 <input type="checkbox"/> 3 <input type="checkbox"/> 4

F

E

D

C

B

A