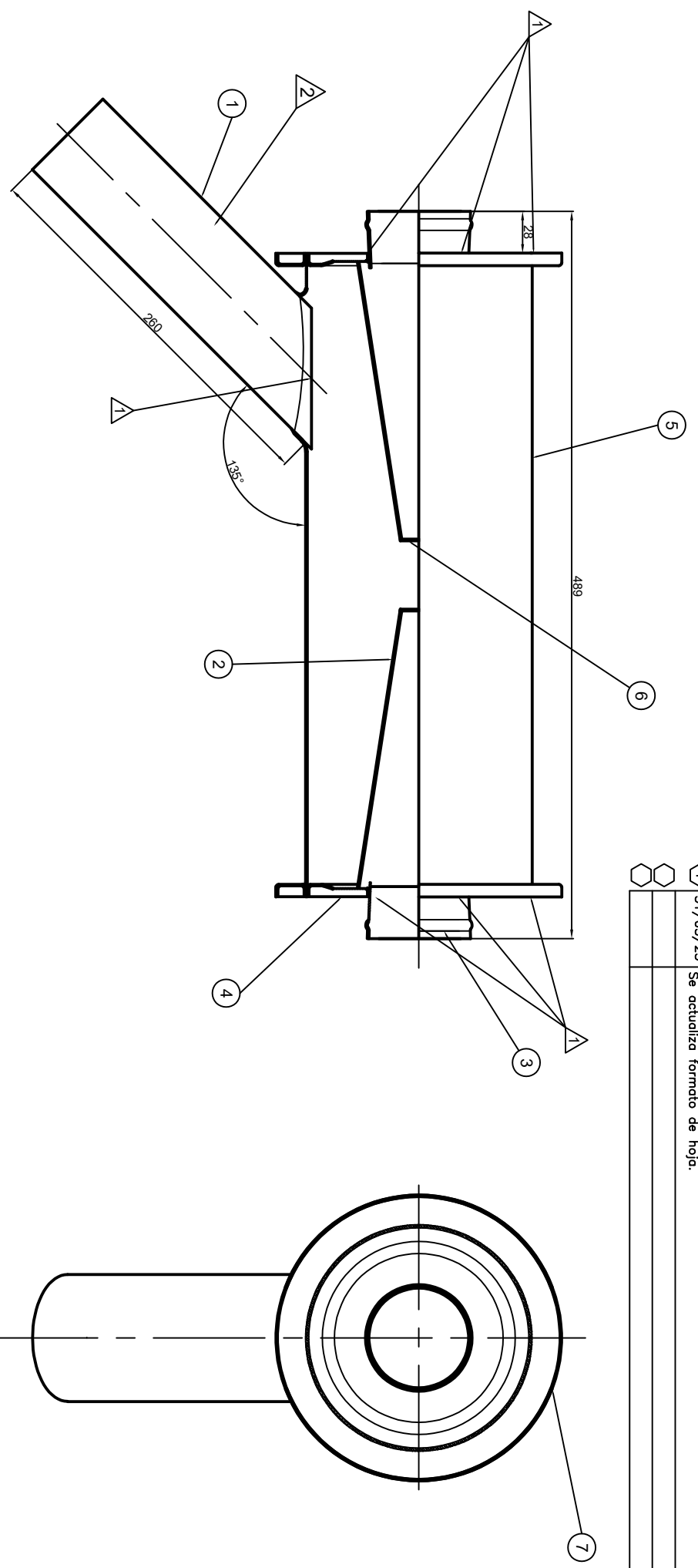


Reemplaza a:		MOTIVO		APROBADO
REV.	FECHA	Se actualizan N° de piezas. Se agregan Notas de EPA utilizadas.		D.Morera
1	31/03/25	Se actualiza formato de hoja.		



NOTA:

- 1 Soldar en todo el perímetro de acuerdo a EPA 001(Sold. TIG).
- 2 Grabar según EPA 010.

2	Tapa externa	7	01S06109-7	Acero INOX. T321 Espesor 0.040"
2	Tapa cono	6	01S06109-6	Acero INOX. T321 Espesor 0.040"
1	Tubo exterior	5	01S06212-5	Acero INOX. T321 Espesor 0.040"
2	Tapa interna	4	01S06109-4	Acero INOX. T321 Espesor 0.040"
2	Entrada Silenciador	3	01S06212-3	Acero INOX. T321 2.625" x 0.049"
2	Cono interno	2	01S06109-2	Acero INOX. T321 Espesor 0.040"
1	Pipa de salida	1	01S06212-1	Acero INOX. T321 3.00" x 0.035"

Rug. Grad:	Trat. Térmico:	Esc.:	Fecha	Nombre	Material:	
-	-	2:1	16-01-01	Ll. Orsi	---	
	Trat. Superf:	1:1	Revisió	09-12-05	M.Valiente	
	-	1:5	Aprobó	11-12-05	G.Giordana	
TOLERANCIA GENERAL		N/A				
Angulos	≤ 30°	30° a 120°	> 120°			
	15°	30°	1°			
Díametro	0-6	6 a 30	30 a 120	120 a 315	315 a 1000	1000
Largo		30				

<b>SISTEMAS DE SILENCIADOR</b>	
<b>CONJUNTO</b>	
<b>SILENCIADORES CESSNA C 182</b>	

N° de Parte:		0750161-89-AR		
Archivo:		0750161-89-AR.dwg		
Fecha de emisión:		08/07/2008		
Reemp. a:		---		
REV.	0	2	3	4