

PLANILLA DE REGISTRO DE INSPECCION (P.R.I.) 66894-003-AR

CONJUNTO SILENCIADOR PIPER PA-28

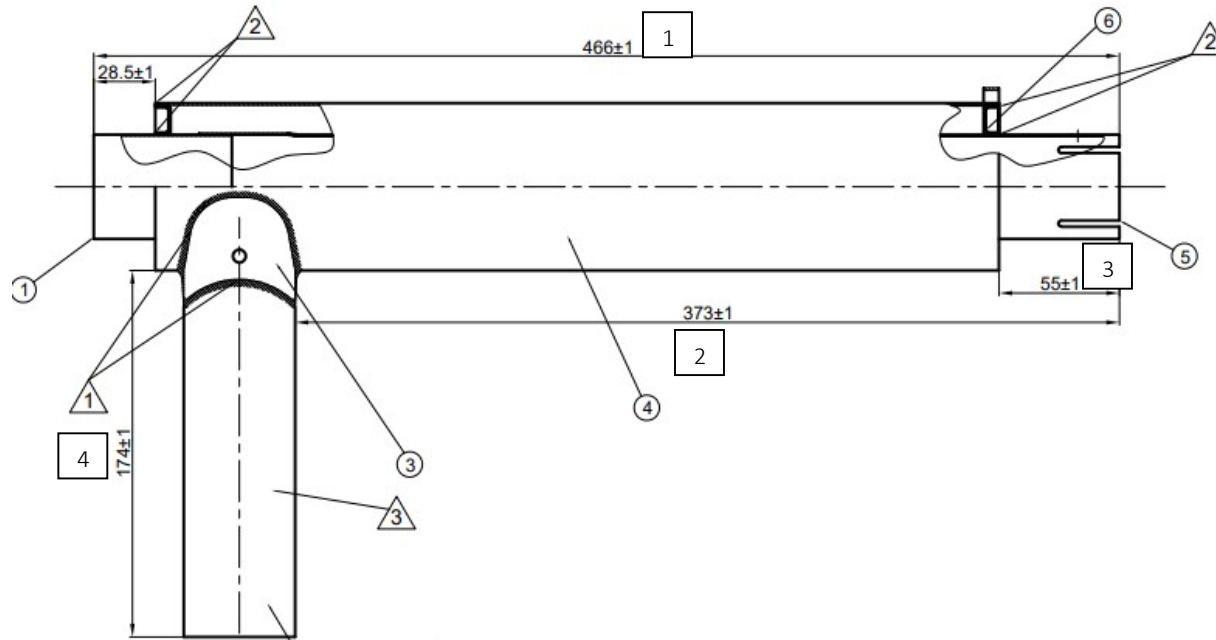


BLOQUE 1

Partida	
Cantidad de artículos a inspeccionar	100% o max. 5 unidades
Inspecciones a realizar	Dimensional (mm) Visual (✓)
Certificado	SI / NO

Firma del R. Técnico

Fecha:



BLOQUE 2

DIMENSION	COTA(±2°)	M1	M2	M3	M4	M5
1	466±1					
2	373±1					
3	55±1					
4	174±1					
REBABAS	SIN PRESENCIA					

Total de artículos aptos:

Total de artículos no aptos:

Partida aprobada:

Inspeccionó:

Fecha de inspección: