

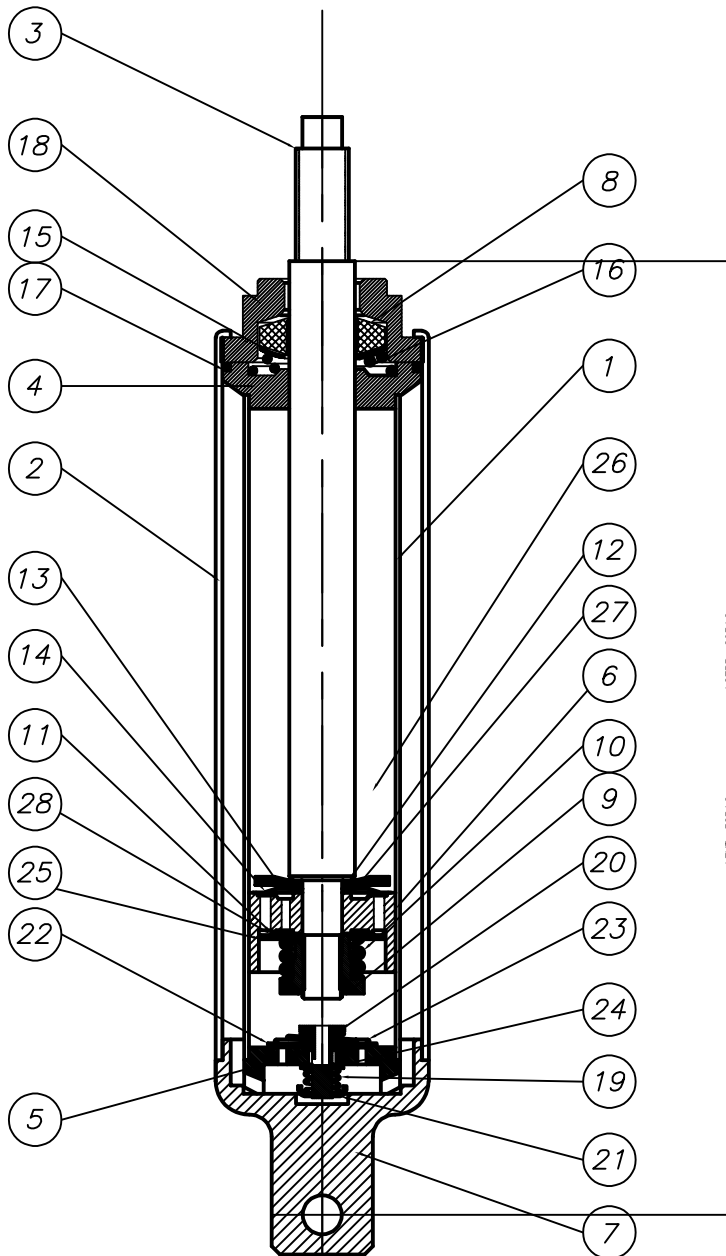
C

B



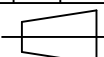

A

Reemplaza a:

REV.	FECHA	MOTIVO	APROBADO
5	20-04-25	Se actualiza formato de hoja	D.Moreira



N°	ELEMENTO	MATERIAL
1	Cilindro	Tube $\varnothing 35$ mm
2	Carter	Caño $\varnothing 2'' \times 1.25$
3	Vástago	$\varnothing 5/8''$ SAE1045
4	Guía	Pulvimetalurgia
5	Cuerpo de Válvula	Pulvimetalurgia
6	Cuerpo de Pistón	Pulvimetalurgia
7	Base inferior	SAE 1010
8	Reten	Acrilo Nitrilo
9	Tuerca de pistón	SAE 1010
10	Resorte de pistón	ASTM 228
11	Flapper inferior	Acero SAE 1095
12	Arandela limitadora	Acero SAE 1095
13	Estrella elástica	Acero SAE 1095
14	Arandela Tipo Herradura	Acero SAE 1095
15	Arandela de retén	SAE 1010
16	Resorte	ASTM 227
17	O'Ring	Acrilo Nitrilo
18	Tuerca de cierre	SAE 1045
19	Resorte inferior válv.	ASTM 228
20	Perno de válvula	SAE 1010
21	Apoyo de resorte	SAE 1010
22	Flapper superior	Acero SAE 1095
23	Resorte superior válv.	ASTM 228
24	Arandela de válv.	Acero SAE 1095
25	Arandela limitadora	Acero SAE 1010
26	Aceite Hidráulico	Tellus 46
27	Flapper piston c/ ranura	Acero SAE 1095
28	Arandela superior	Acero SAE 1095

Rug. Gral: ~	Trat. Térmico: -	Esc.: 2:1 1:1 1:5	Fecha 20-04-25	Nombre D.Moreira	Material: TEFLON	 Dorrego 651 2600-Venado Tuerto ARGENTINA Tel.+54 3462 432540 Fax.+54 3462 438344	
	Trat. Superf: -	Dibujó 20-04-25	Revisó 20-04-25	D.Moreira	Cantidad: 1 p/Cto		
		Aprobó 20-04-25	Giordana G.				
TOLERANCIA GENERAL		N/A	SISTEMAS DE AMORTIGUADOR - SUBPARTES CAMISA DE PISTON SUBPARTE DE AMORTIGUADOR 486604-AR			N° de Parte: 486-604-AR	
Angulos	≤ 30° 15'	30° a 120° 30'				> 120° 1'	Archivo: 486-604-AR.dwg Fecha de emisión: 20/04/2025 Reemp. a: --
Diámetro y Largo	0-6 6 a 30	30 120				120 315	315 1000
  			REV. <input checked="" type="checkbox"/> 6 <input type="checkbox"/> 7 <input type="checkbox"/> 8 <input type="checkbox"/> 9				

C

B

A