

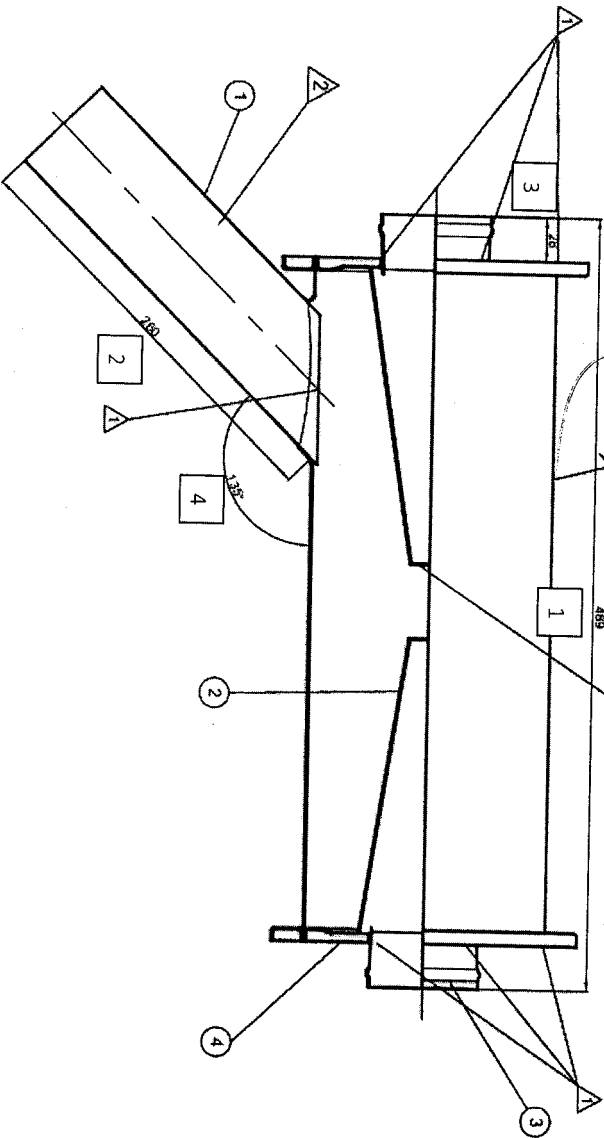
CONJUNTO SILENCIADOR CESSNA C182

BLOQUE 1

Partida  
 Cantidad de articulos a inspeccionar  
 Inspecciones a realizar  
 Certificado

100% o max. 5 unidades
Dimensional (mm)
Visual (✓)

ING. DARIO R. MOREIRA  
 ING. MEC. AERONAUTICO  
 Firma del/R. Técnico: *[Signature]*  
 Fecha: 25/09/25



BLOQUE 2

DIMENSION	CONT.	M1	M2	M3	M4	M5
1	489±1	488,5	490	489	490	
2	260±1	260	261	260,5	261	
3	28±1	28	27,5	27	28,5	
5	135°	134°	133°	134,5°	134	
GRABADO	EXISTENCIA-LEVENDA	✓	✓	✓	✓	
Total de articulos aptos: <input checked="" type="checkbox"/>		Total de articulos no aptos: <input type="checkbox"/>		Partida aprobada: <input checked="" type="checkbox"/>		

*[Signature]*  
 DANIEL BARRIOS  
 SOLDADOR/TORNERO  
 RESPONSABLE DE TALLER

Inspección: ING. DARIO R. MOREIRA  
 MAT. N° 1420  
 Fecha de inspección: 10/02/25

