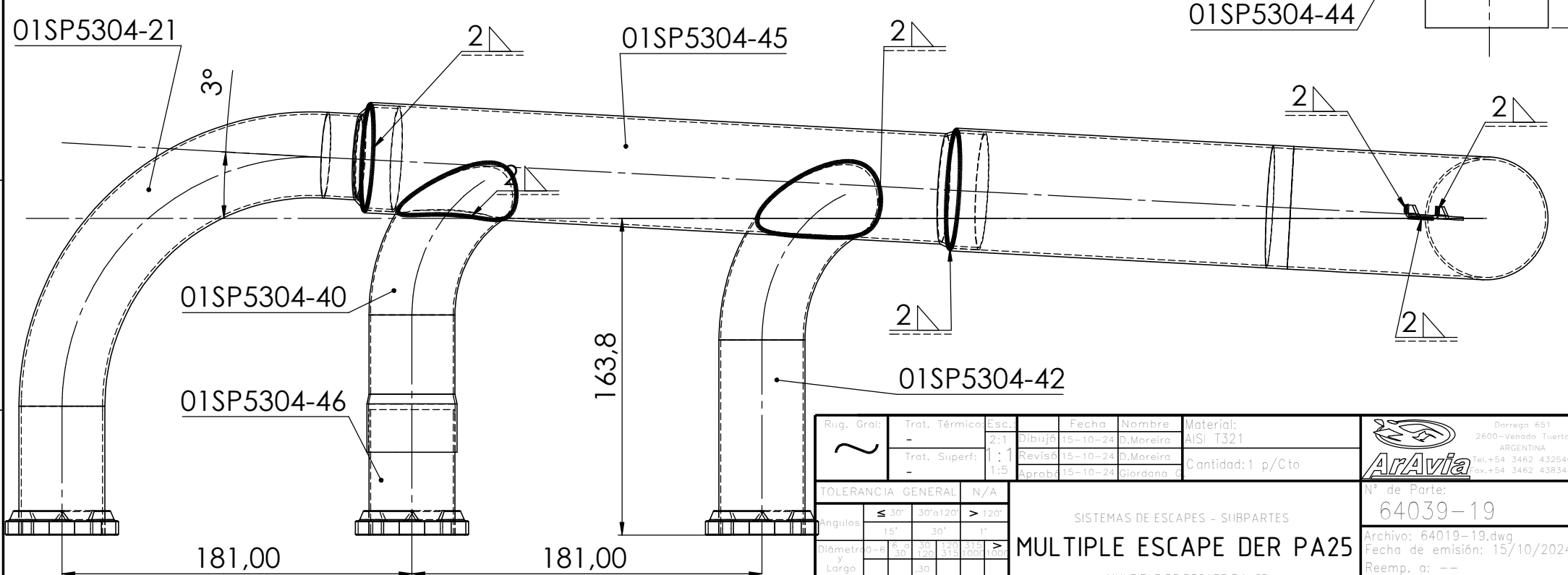
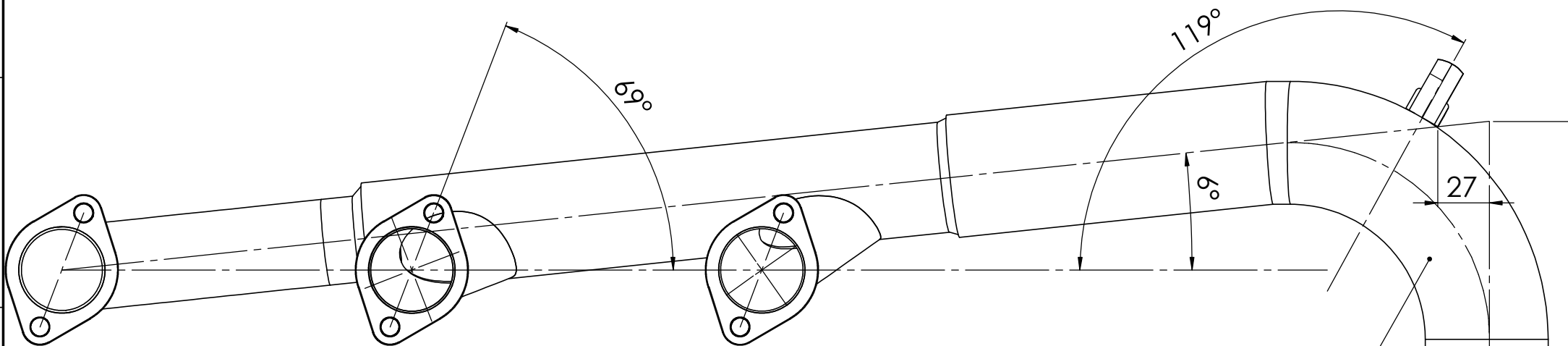


Reemplaza a:

REV	FECHA	MOTIVO	APROBADO
○			
○			
○			



Rug. Grad:	Trat. Térmico:	Esc:	Fecha:	Nombre:	Material:
~	-	2:1	Dibujó 15-10-24	B. Moreira	AISI T321
	Trat. Superf:	1:1	Revisó 15-10-24	B. Moreira	Cantidad: 1 p/Cto
	-	1:5	Aprobó 15-10-24	Giordana	

TOLERANCIA GENERAL		N/A
Angulos	≤ 30°	30° a 120°
	15°	30°
Diámetro	0-6	6-30
	30	120
	30	315
	30	1000
	30	1000
Largo	≤ 30	> 30
	0,30	0,100

SISTEMAS DE ESCAPES - SIIPARTES

**MULTIPLE ESCAPE DER PA25**

MULTIPLE DE ESCAPE PA-25

**ArAvia**

Dorrego 651  
2600-Venado Tuerto  
ARGENTINA  
Tel.+54 3462 432540  
Fax.+54 3462 438340

N° de Parte:  
**64039-19**

Archivo: 64019-19.dwg  
Fecha de emisión: 15/10/2024  
Reemp. a: --

REV.	<input checked="" type="checkbox"/>	1	2	3	4
------	-------------------------------------	---	---	---	---