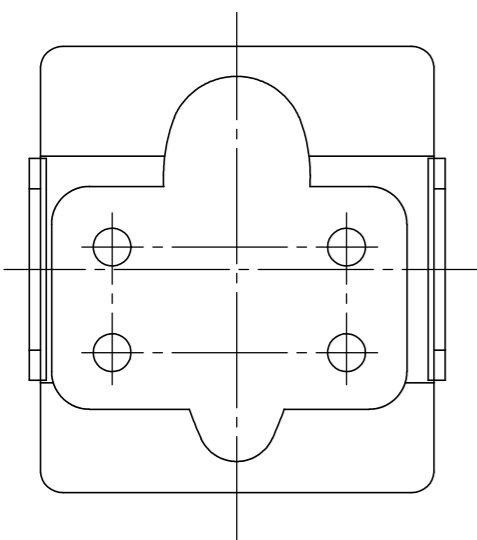
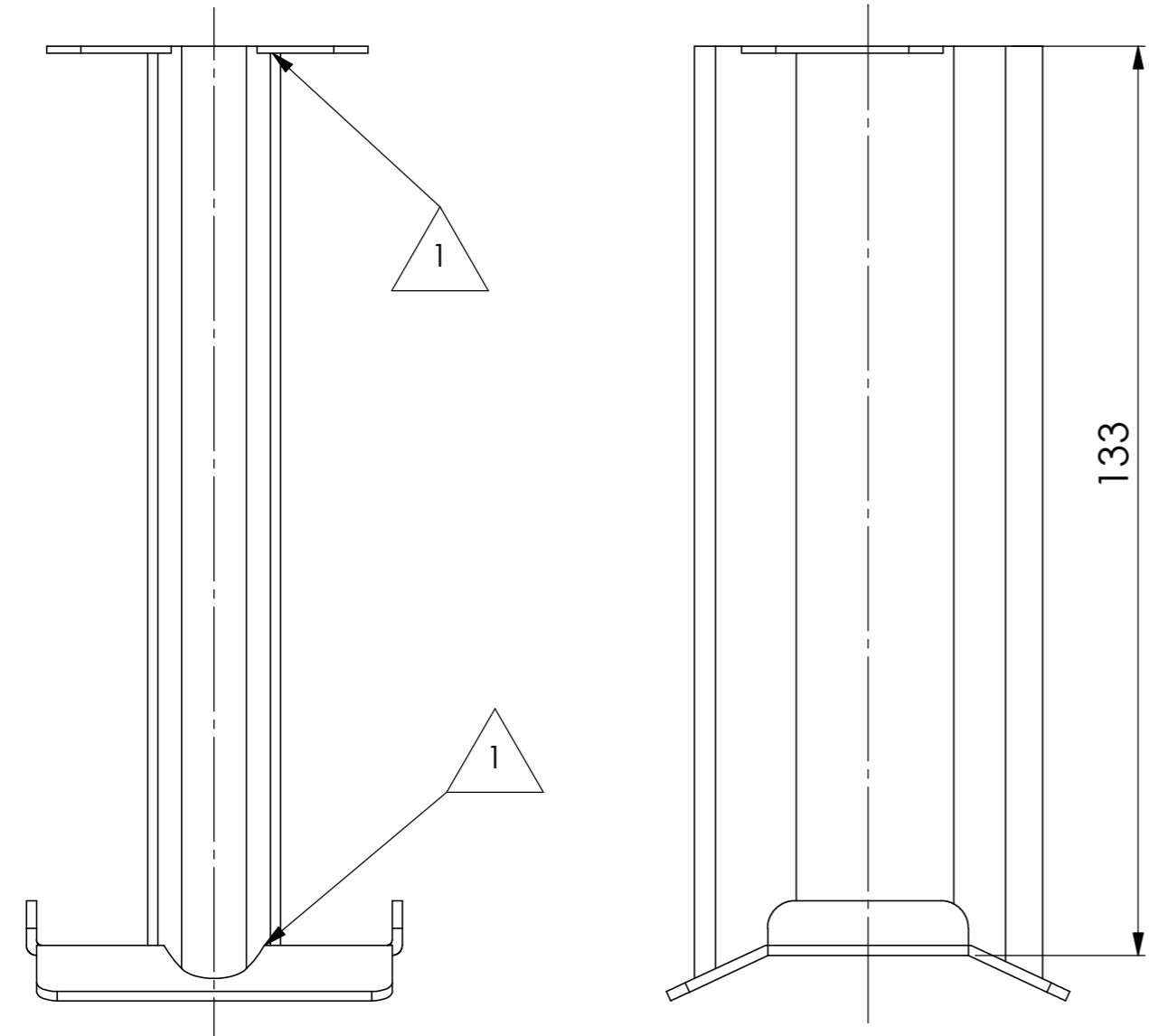
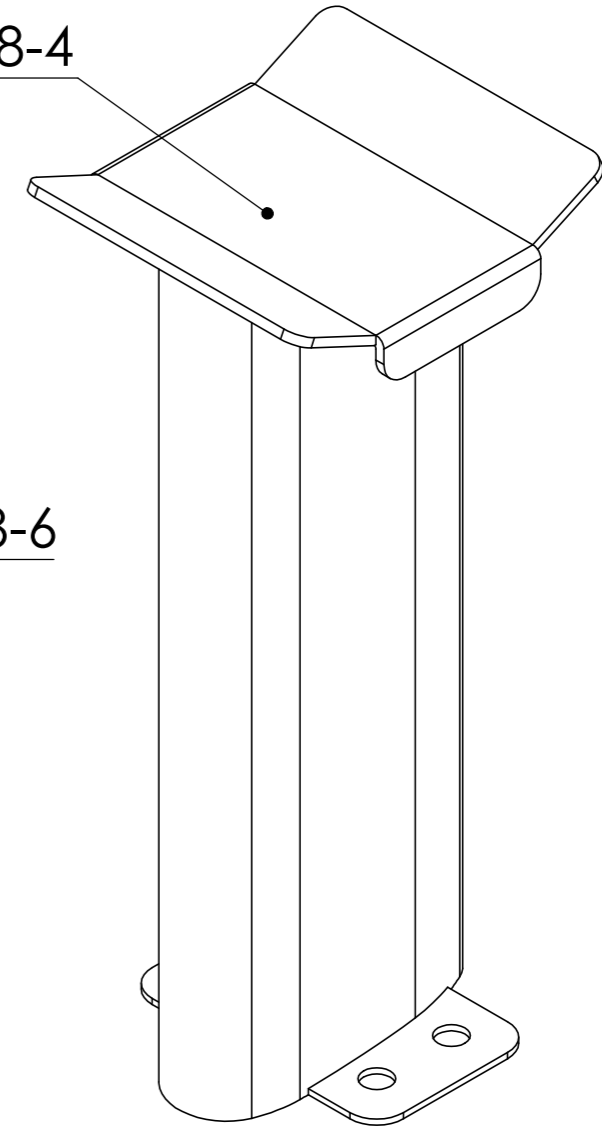


Reemplaza a:

REV.	FECHA	MOTIVO	APROBADO
5			
4			
3			





04FT6308-4

04FT6308-6



NOTA:

1 Soldadura TIG segun EPA 001

Rug. Gral: ~	Trat. Térmico: -	Esc.: 2:1	Fecha: 18/06/25	Nombre: D.Moreira	Material: Acero Inox. 304	 Dorrego 651 2600-Venado Tuerto ARGENTINA Tel.+54 3462 43254 Fax.+54 3462 43834	
	Trat. Superf: -	1:1	Revisó: 18/06/25	D.Moreira	Cantidad: 1 p/Lado		
		1:5	Aprobó: 18/06/25	Giordana G.			
TOLERANCIA GENERAL			N/A		SOPORTE DE FILTRO "T" EXT. (Tubo Fuselado)		
Angulos	≤ 30°	30° a 120°	> 120°	N° de Parte: 64123-22-AR			
	15°	30°	1°	Archivo: 64123-11-AR.dwg			
Diámetro y Largo	0-6 30	6-30 120	30-120 315	315-1000 1000	Fecha de emisión: 18/06/2025		
		.30			Reemp. a: --		
  				REV. <input checked="" type="checkbox"/> 1 <input type="checkbox"/> 2 <input type="checkbox"/> 3 <input type="checkbox"/> 4			