

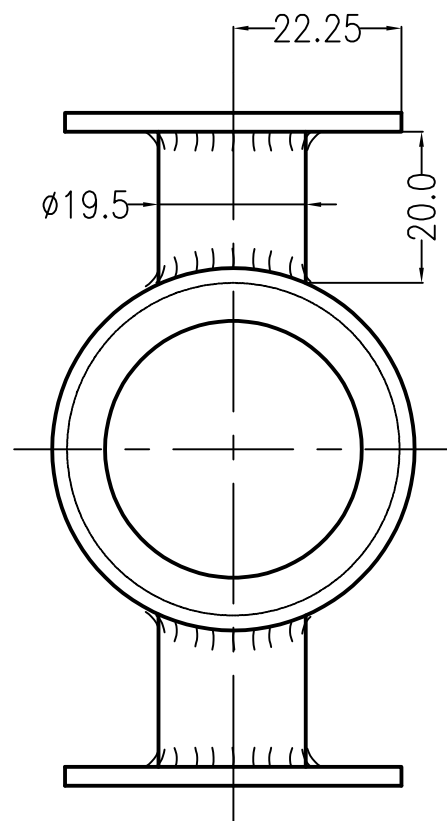
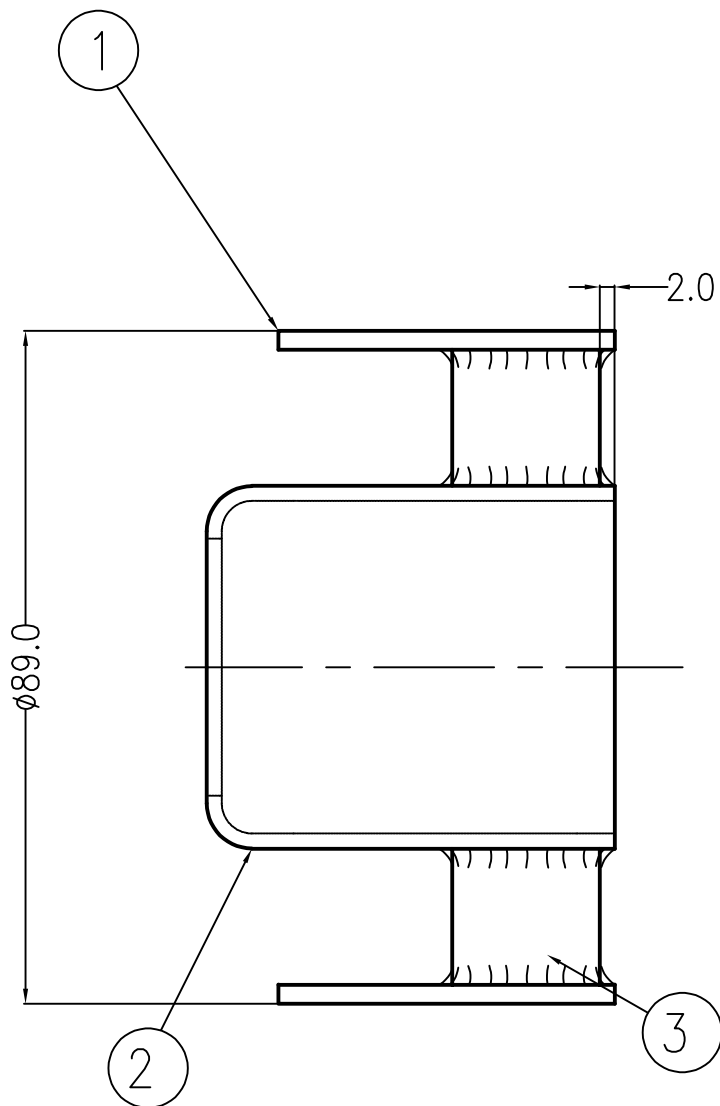
C

B


A

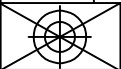


Reemplaza a:

REV.	FECHA	MOTIVO	APROBADO
5			
4			
3			
2			



N°	ELEMENTO	CANT.	MATERIAL
3	Travesaño soporte inferior	2	SAE 4130
2	Casoleta soporte inferior	1	SAE 4130
1	Oreja soporte inferior	2	SAE 4130

Rug. Gral:	Trat. Térmico: Normalizado a 850°C durante 6 min.	Esc.:	Fecha	Nombre	Material:	SAE 4130	 Dorrego 651 2600-Venado Tuerto ARGENTINA Tel.+54 3462 432540 Fax.+54 3462 438344
~	Trat. Superf: Arenado Pintura Epoxi	2:1	Dibujó	10-06-25	D.Moreira	Cantidad: 1 p/Cto	
		1:1	Revisó	10-06-25	D.Moreira		
		1:5	Aprobó	10-06-25	Giordana G.		

TOLERANCIA GENERAL		N/A	<h1>SOPORTE INFERIOR SANDOW</h1>	N° de Parte:	12875-00-AR				
Angulos	≤ 30°	30° a 120°		> 120°	Archivo: 12875-00-AR.dwg	Fecha de emisión: 10/06/2025			
	15'	30'		1'	Reemp. a: --				
Diámetro y Largo	0-6	6 a 30		30 120	120 315	315 1000	> 1000		
		.30							
  				REV.	<input checked="" type="checkbox"/>	<input type="checkbox"/>	<input type="checkbox"/>	<input type="checkbox"/>	<input type="checkbox"/>

C

B

A