

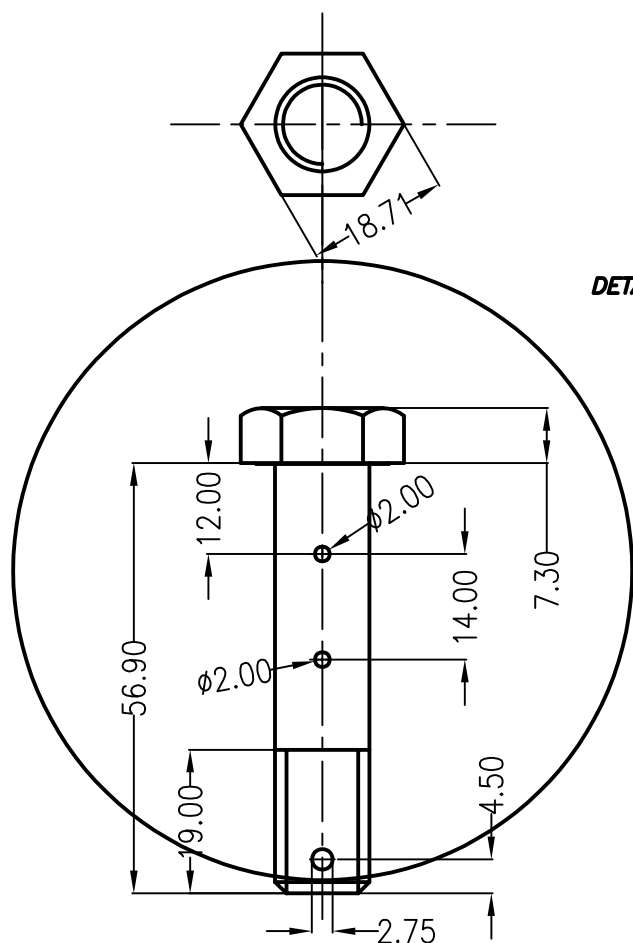
C

B

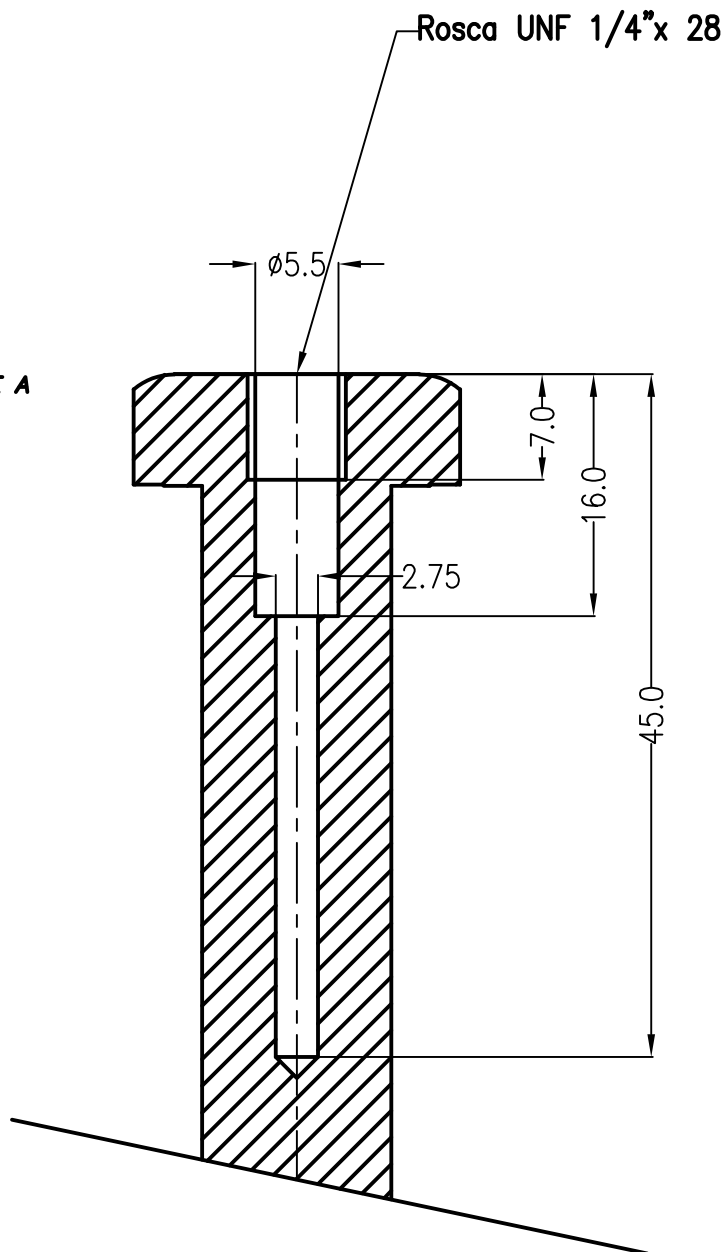
A


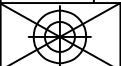

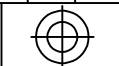
Reemplaza a:

REV.	FECHA	MOTIVO	APROBADO
5			
5			
5			



DETALLE A

DETALLE A
Escala 2:1

Rug. Gral: ~	Trat. Térmico: Normalizado a 850°C durante 6 min.	Esc.: 2:1	Fecha 03-07-25	Nombre D.Moreira	Material: BULON AN8-21	 Dorrego 651 2600-Venado Tuerto ARGENTINA Tel.+54 3462 432540 Fax.+54 3462 438344			
	Trat. Superf: Arenado Pintura Epoxi	1:1	Revisó 03-07-25	D.Moreira	Cantidad: 1 p/Cto				
		1:5	Aprobó 03-07-25	Giordana G.					
TOLERANCIA GENERAL		N/A		<h1>BULON PIPER</h1>			Nº de Parte: AN8-21-AR/79543-002		
Angulos	≤ 30°	30° a 120°	> 120°				Archivo: AN8-21-AR.dwg Fecha de emisión: 03/07/2025 Reemp. a: --		
	15'	30'	1'						
Diámetro y Largo	0-6	6 a 30	30 120				120 315	315 1000	> 1000
		.30							
  							REV. <input checked="" type="checkbox"/> 1 2 3 4		

C

B

A