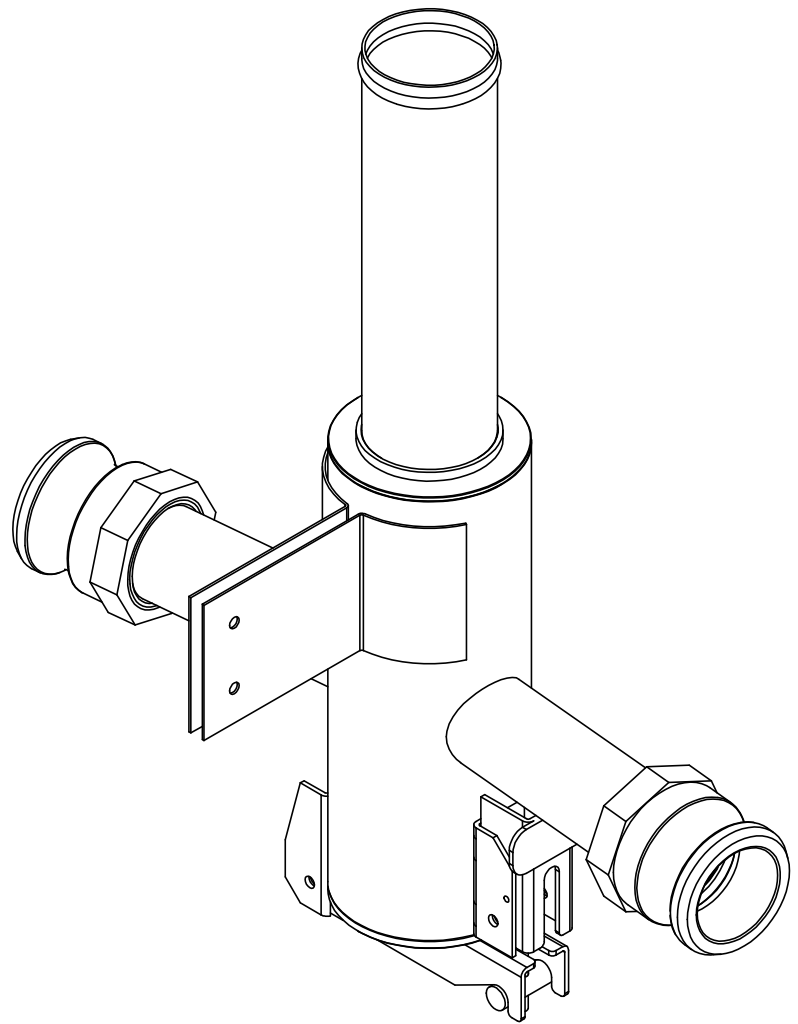


Reemplaza a:

REV	FECHA	MOTIVO	APROBADO
○			
○			
○			



Rug. Grad:	Trat. Térmico:	Esc:	Fecha:	Nombre:	Material:
2	-	2:1	Dibujó 20-01-26	D. Moreira	AlSi 304
	Trat. Superf:	1:1	Revisó 20-01-26	D. Moreira	Cantidad: 1 p/Cto
	-	1:5	Aprobó 20-01-26	Giordano	


 Darrogo 651
 2600-Venado Tuerto
 ARGENTINA
 Tel.+54 3462 43254
 Fax.+54 3462 43833

TOLERANCIA GENERAL		N/A																		
Angulos	<table border="1"> <tr> <td>< 30°</td> <td>30° a 120°</td> <td>> 120°</td> </tr> <tr> <td>15°</td> <td>30°</td> <td>1°</td> </tr> </table>	< 30°	30° a 120°	> 120°	15°	30°	1°													
< 30°	30° a 120°	> 120°																		
15°	30°	1°																		
Diámetro y Largo	<table border="1"> <tr> <td>0-5</td> <td>6-30</td> <td>30-120</td> <td>120-315</td> <td>315-1000</td> <td>></td> </tr> <tr> <td></td> <td>30</td> <td>120</td> <td>315</td> <td>1000</td> <td></td> </tr> <tr> <td></td> <td></td> <td>±0,30</td> <td></td> <td></td> <td></td> </tr> </table>	0-5	6-30	30-120	120-315	315-1000	>		30	120	315	1000				±0,30				
0-5	6-30	30-120	120-315	315-1000	>															
	30	120	315	1000																
		±0,30																		

FILTRO "T" C-188

N° de Parte:
20841-AR

Archivo: 20841-AR.dwg
Fecha de emisión: 20/01/2026
Reemp. a: --

REV.	<input checked="" type="checkbox"/>	1	2	3	4
------	-------------------------------------	---	---	---	---